

7 FLAMME

OUTILS ET ACCESSOIRES POUR LE SOUDAGE

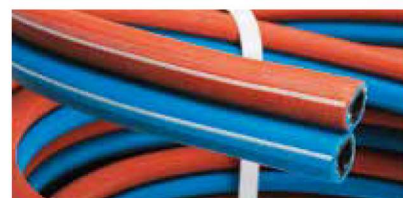
- ◆ Tuyaux et enrouleur pour tuyau oxygaz 109
- ◆ Raccords rapides auto-obturants 110 - 111
- ◆ Têtes de coupe et autres accessoires flamme 112



Gaz	Ø (mm)	Pression maxi (bar)	Couronne (m)	Pour commander
Tuyaux caoutchouc simples				
Acétylène	6,3 x 12	10	20	W000010058
Oxygène	6,3 x 12	10	20	W000010059
Acétylène	6,3 x 12	10	40	W000010060
Oxygène	6,3 x 12	10	40	W000010061
GPL*	6,3 x 12	10	20	W000010052
GPL*	6,3 x 12	10	40	W000010062
Acétylène	10 x 16	20	20	W000010066
Oxygène	10 x 16	20	20	W000010067
Acétylène	10 x 16	20	40	W000010068
Oxygène	10 x 16	20	40	W000010069
GPL	10 x 16	20	20	W000010053
Oxygène	8 x 14	20	50	W000010079
Acétylène	8 x 14	20	50	W000010080
Argon	6,3 x 12	10	40	W000010072
Argon	10 x 16	20	40	W000010073

Tuyaux caoutchouc jumelés TWIN				
TWIN (Oxygène - Acétylène)	5 x 11	20	40	1105628
TWIN (Oxygène - Acétylène)	6,3 x 12	10	20	W000010077
TWIN (Oxygène - Acétylène)	6,3 x 12	10	40	W000010063
TWIN (Oxygène - Acétylène)	8 x 14	20	50	W000010078
TWIN (Oxygène - Acétylène)	10 x 16	20	20	W000010054
TWIN (Oxygène - Acétylène)	10 x 16	20	40	W000010070
TWIN (Oxygène - GPL)*	10 x 16	20	40	W000010076

* Sauf propylène



LA DATE INDIQUÉE SUR LE TUYAU EST LA DATE DE FABRICATION

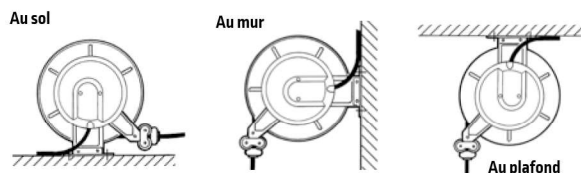
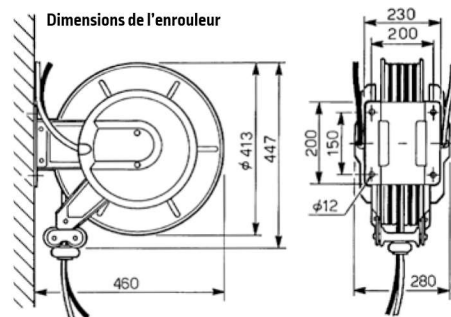
ENROULEUR AUTOMATIQUE DE TUYAUX TUBEREEL



Enrouleur automatique de tuyaux jumelés diamètre 8 ou 10 mm.

- ◆ Enrouleur automatique de tuyaux jumelés diamètre 8 ou 10 mm.
- ◆ Permet à l'opérateur de choisir la longueur de tuyaux convenant à son application.
- ◆ Longueur maximale en diamètre intérieur 8 mm: 20 m.
- ◆ Longueur maximale en diamètre intérieur 10 mm: 15 m.
- ◆ Fourni sans tuyaux.

Pour commander W000260575



RACCORDS RAPIDES AUTO-OBTURANTS

QUICKMATIC II



QUICKMATIC II est la nouvelle gamme de raccords rapides auto-obturants conçue et fabriquée par WELDLINE.

Sécurité, performance et facilité d'utilisation sont les maîtres mots qui caractérisent cette nouvelle conception.

QUICKMATIC II est disponible en plusieurs versions:

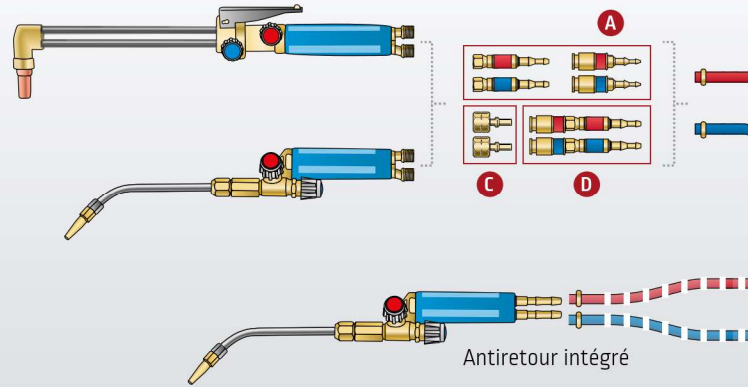
- ◆ Par type de gaz - présence d'un codage mécanique
- ◆ Pour montage sur détendeurs, entre tuyaux et sur chalumeaux
- ◆ Avec ARPF intégré (*anti-retour pare flammes*)

Avantages:

- ◆ **SÉCURITÉ**
 - Débit gaz coupé lors de la déconnexion grâce à son mécanisme interne
 - Design spécifique étudié pour limiter les déconnexions accidentelles
- ◆ **Simplicité d'utilisation et ergonomie**
 - Connexion "Push System" innovante avec verrouillage automatique
 - Design étudié pour une utilisation d'une seule main
- ◆ **Performances**
 - 4 niveaux d'étanchéité garantis grâce à une conception optimisée
 - Compatible avec tous types de chalumeaux soudeurs et coupeurs grâce à des pertes de charge limitées

Recommandations d'utilisation

Installation flammes



Pour commander

Montage entre tuyaux **A**

QUICKMATIC II	Ø tuyaux (mm)	Pour commander	
		Raccord femelle	Raccord mâle
1 Gaz combustible (F)	6,3 et 10	W000011002	W000011005
	6,3 et 8	W000386369	
2 Oxygène	6,3 et 10	W000011001	W000011004
	6,3 et 8	W000386370	
3 Gaz neutre (Argon,...)	4 et 6,3	W000011003	W000011006



Existe aussi en kits

Kit femelle



Pour commander W000011015

Kit mâle



Pour commander W000011016

Kit femelle / Kit mâle



Pour commander W000011017

Connexion en sortie détendeurs **B**

QUICKMATIC II	Filetage	Ø tuyaux (mm)	Pour commander	
			Raccord femelle	Raccord mâle
4 Gaz combustible (F)	M16 x 150 Gauche	6 et 10	W000011008	W000011005
	3/8" Gauche		W000011011	
5 Oxygène	M16 x 150 Droite	6 et 10	W000011007	W000011004
	3/8" Droite		W000011010	
	1/4" Droite		W000011009	
6 Gaz neutre (Argon,...)	12 x 100 Droite	4	W000011012	W000011006
	3/8" Droite		W000386358	
	1/4" Droite		W000386359	



Connexion en entrée de chalumeaux **C**

QUICKMATIC II	Filetage	Pour commander	Raccord mâle
7 Gaz combustible (F)	16 x 150 Gauche	W000011014	
Oxygène	16 x 150 Droite	W000011013	

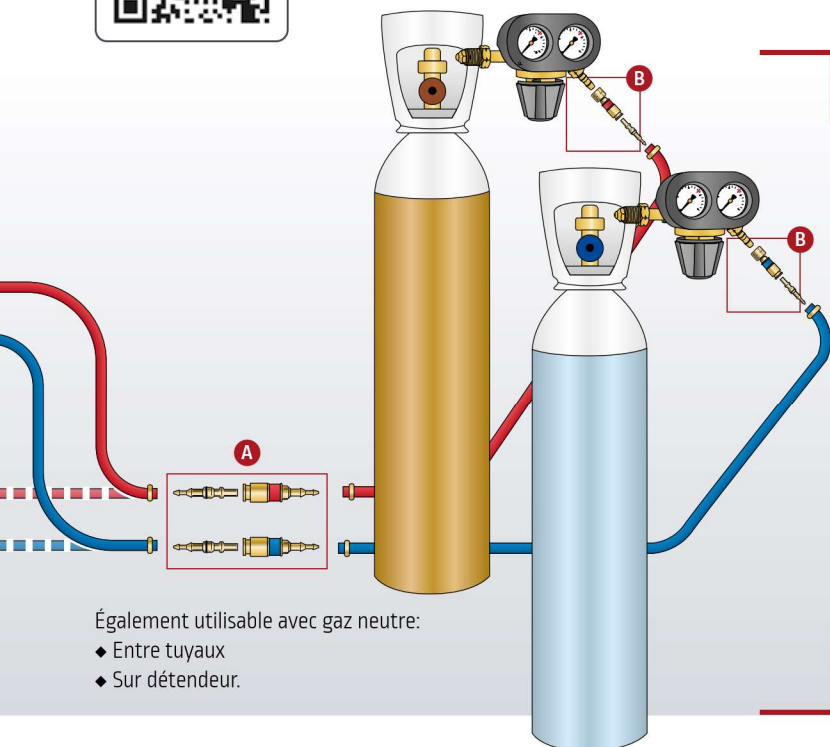


Montage avec sortie QUICKMATIC II femelle et ARPF intégré **D**

SECURTOP 662	Entrée (mm) (mm)	Sortie	Pour commander
Oxygène	Ø 6,3 et 10	QUICKMATIC II Femelle	W000386367
	Ø 6,3 et 8		W000386368
Gaz combustible (F)	Ø 6,3 et 10		W000386365
	Ø 6,3 et 8		W000386366
Kit Oxygène + Gaz combustible (F)	Ø 6,3 et 10		W000400169
	Ø 6,3 et 8		W000400170



Visitez notre site de production



Montage sur fi letage

QUICKMATIC II	Filetage	Pour commander	Raccord femelle
8 Gaz combustible (F)	16x150 Gauche	W000386360	
	3/8 Gauche	W000386362	
9 Oxygène	16x150 Droite	W000386361	
	3/8 Droite	W000386363	
	1/4 Droite	W000386364	



Gaz utilisables et caractéristiques techniques

Étiquette		Diffuseur		pression max. (bar)	Débit max (m ³ /h)*
Sigle	Couleur	Cookies tiers	Sigle		
F	Rouge	Acétylène	A	1,5	14
		Propane	P	5	22
		Hydrogène	H	10	215
		Méthane	M	5	40
		MPS	Y	5	24
		propylène	L	5	22
O	Bleu	Oxygène	O	20	65
N	Noir	Air	D	20	90
		CO ₂	B		73
		Azote, gaz neutre	N		92

* Débit maximal sans anti-retour



FLAME

7

TÊTES DE COUPE ET AUTRES ACCESSOIRES FLAMME

Têtes de coupe G1

Buses G1	Calibre (mm)	Capacité de coupe (mm)	Buses IC
Acétylène			Acétylène



W000262059	7/10	3-10	W000262089
W000262060	10/10	10-25	W000262091
W000262061	12/10	25-50	W000262093
W000262062	16/10	50-80	W000262094
W000262063	20/10	80-120	W000262095
W000262064	25/10	120-200	W000262096
W000262065	30/10	200-300	W000262097



Propane			Propane
W000262066	7/10	3-10	W000262098
W000262067	10/10	10-25	W000262099
W000262068	12/10	25-50	W000262100
W000262069	16/10	50-80	W000262101
W000262070	20/10	80-120	W000262102
W000262071	25/10	120-200	W000262105
W000262072	30/10	200-300	W000262106

PROTECFLAM

Protections thermiques pour les applications de brasage et soudage afin de protéger les murs et le sol.

PROTECFLAM
Usage unique
200 x 250 mm

Sans amiante

Pour commander W000271449

Blister de 3 écrans



PROTECFLAM TECH

Très flexible (*effet de mémoire*)
Longue durée de vie. Utilisable sur les deux faces
200 x 250 mm

Sans dégagement de fumées

Pour commander W000276078



Alésoirs

Utilisé pour nettoyer les têtes de coupe et de soudage pour rendre leurs performances initiales. Etui métallique de 14 alésoirs.



Pour commander W000290900

THERMISHIELD



Voir page 116

Allume-gaz



Pour commander W000010978



Allume-gaz traditionnel vendu avec 5 pierres à briquet.



Pour commander W000211924

Allume-gaz type pistolet avec 10 pierres à briquet.

PROTECFLAM

Protections thermiques pour les applications de brasage et soudage afin de protéger les murs et le sol.

PROTECFLAM
Usage unique
200 x 250 mm

Sans amiante

Pour commander W000271449

Blister de 3 écrans



PROTECFLAM TECH

Très flexible (*effet de mémoire*)
Longue durée de vie. Utilisable sur les deux faces
200 x 250 mm

Sans dégagement de fumées

Pour commander W000276078



Miroirs

Avec support magnétique

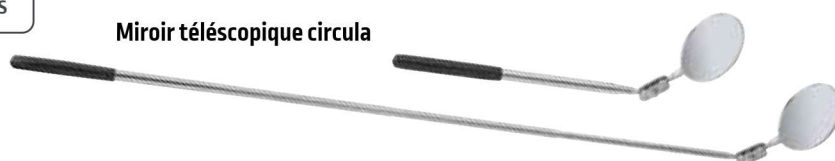
Pour commander W000010557



Pour commander W000010558

Miroir de rechange.

Miroir télescopique circulaire



Pour tout angle de vue. Contrôle visuel rapide et précis en espaces confinés avec un nombre de positions illimitées.

Pour commander W000273291